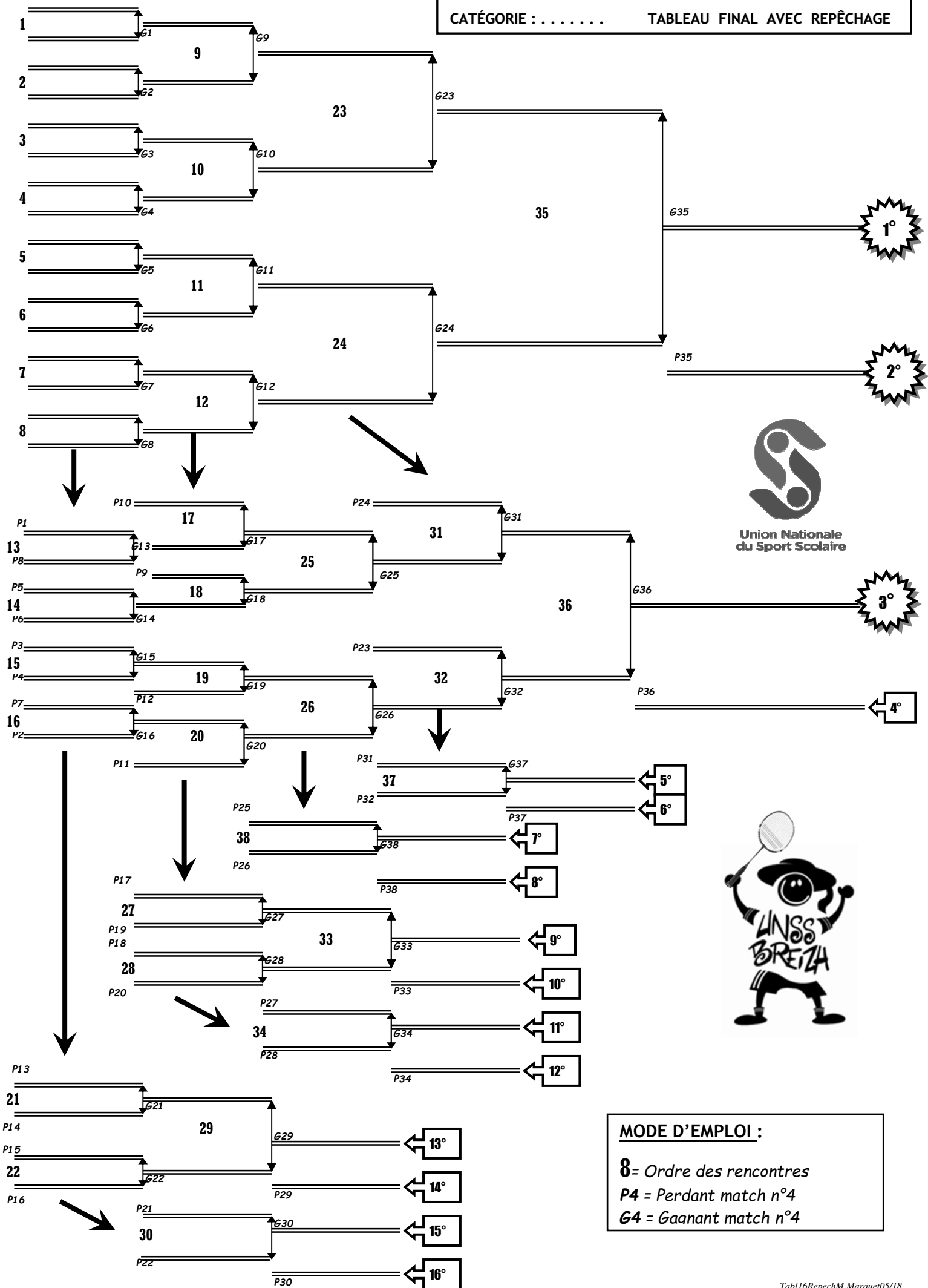


CATÉGORIE :

TABLEAU FINAL AVEC REPÊCHAGE



Union Nationale
du Sport Scolaire



MODE D'EMPLOI :
8 = Ordre des rencontres
P4 = Perdant match n°4
G4 = Gaanant match n°4